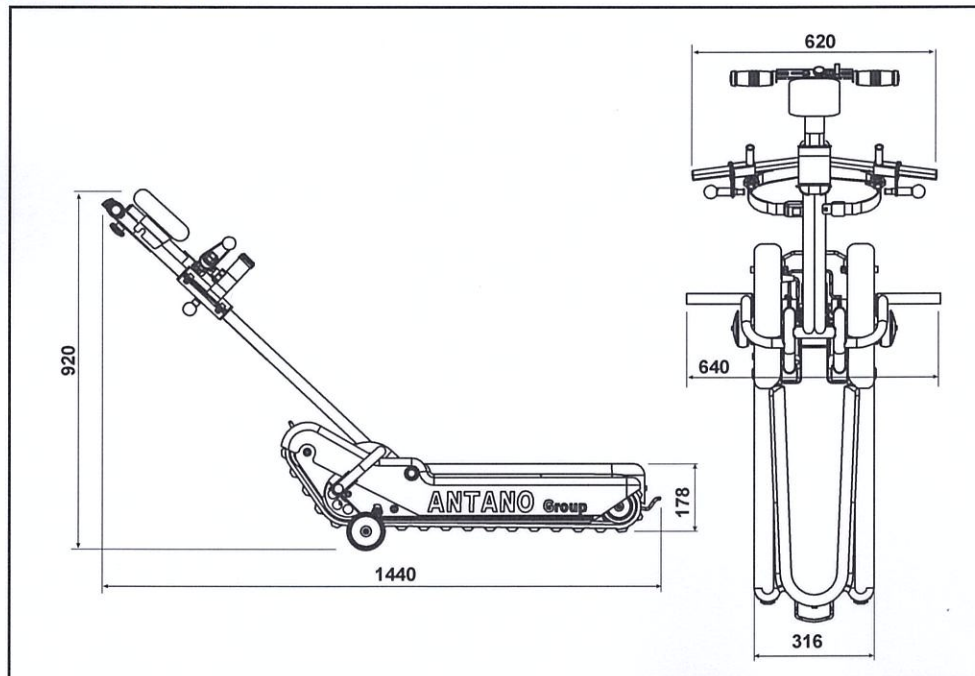


## 6 CARACTERISTICI TEHNICE

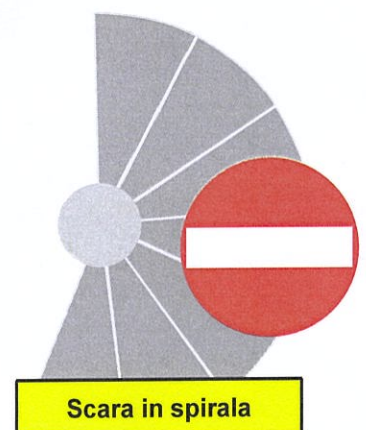
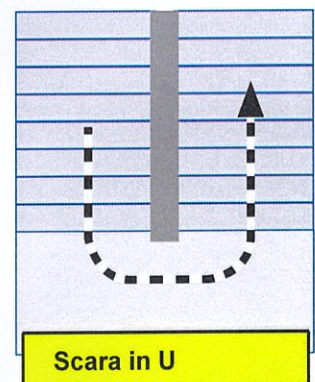
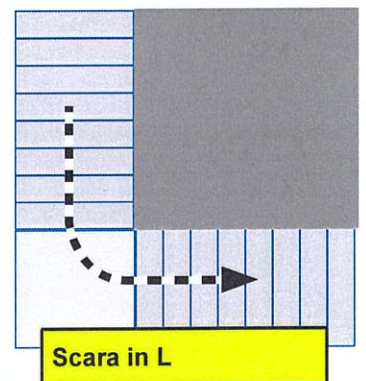
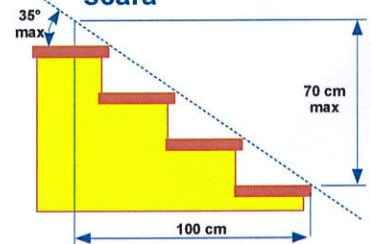


For data not indicated in this section, see the serial number plate affixed to the equipment

### 6.1 Dimensiuni



### 6.3 Caracteristici scara



### 6.2 Date tehnice

#### LG 2004 BASIC

Greutate totala echipament	48 kg
- Greutate baza motorizata	38 kg
- Greutate ghidon	10 kg
Sarcina maxima suportata	130 kg
Putere (motor)	300 W
Dimensiuni	1440 x 640 x 920 mm
Latime minima trepte	770 mm
Dimensiune minima podest ("scara in L")	980 x 980 mm
Dimensiune minima podest ("scara in U")	980 x 1700 mm
Inclinare maxima scara	70% = 35°
Viteza maxima (trepte/min) (cu bateria incarcata)	15
Baterie	12V 26Ah
Incarcator baterie, tensiune de utilizare	100+240 V 50/60Hz
Autonomie cu bateria incarcata (etaje) (cu un pacient cu greutatea de 80kg)	29
Autonomie de la semnalizarea led atentionare (etaje)	4
Timp de incarcare complet a acumulatorului (ore)	8
Temperatura de stocare (mediu uscat)	-10 + 50 °C
Temperatura de utilizare	0 + 40 °C
Dimensiuni colet	1160 x 670 x 460 mm
Greutate totala colet	55 kg
Nivel maxim de zgomot	< 70 dB
VIBRATII:	
la ghidon	<2,5 m/s <sup>2</sup>
la baza motorizata	<0,5 m/s <sup>2</sup>